



DIY Sewing
Academy

NÄHANLEITUNG: BEUTEL MIT KORDELZUG B36cm, H40cm

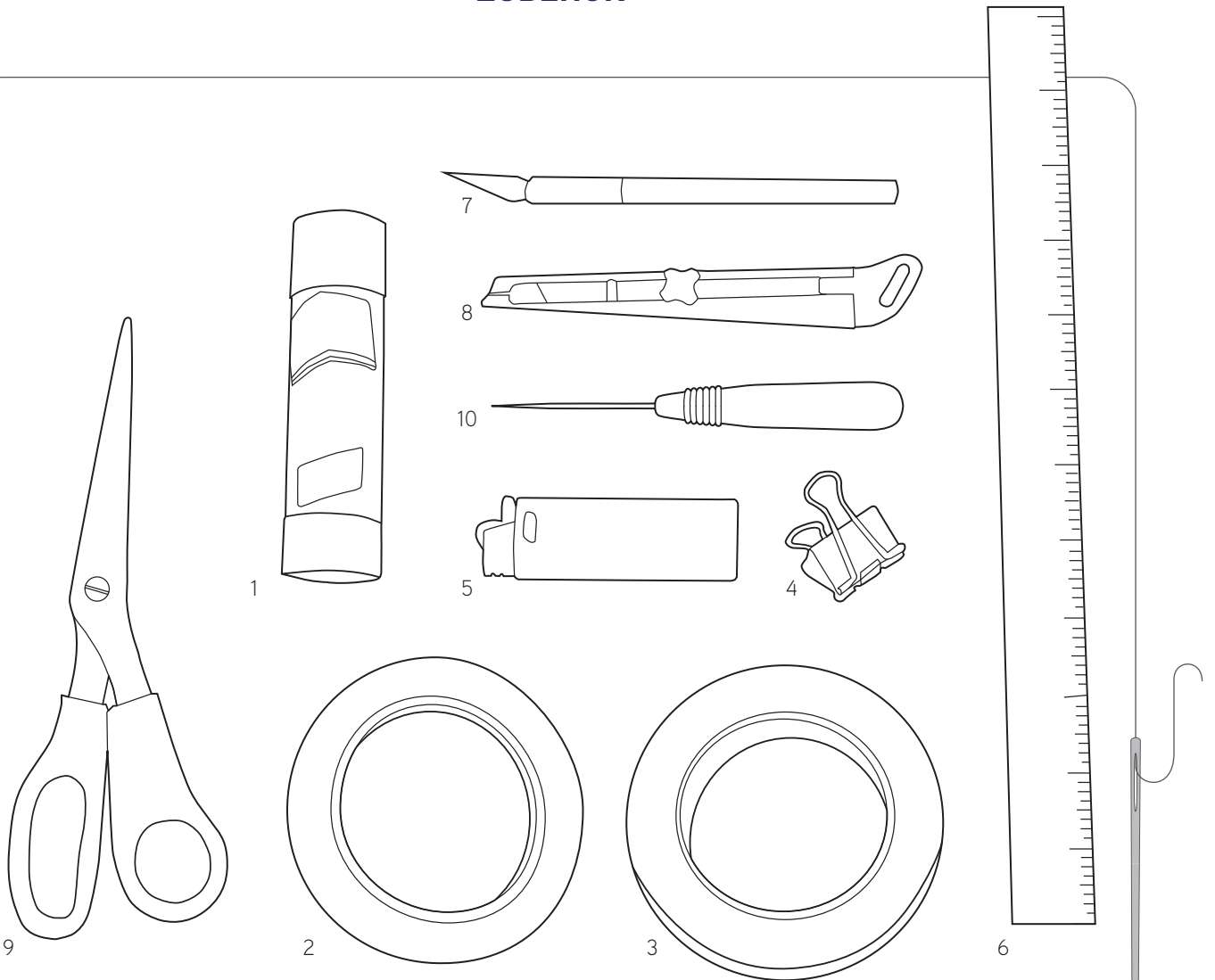


KEINE RÜCKGABE - KEINE KOSTENERSTATTUNG

Entworfen von Kasia Ehrhardt für die DIY Sewing Academy. Die kommerzielle Nutzung ist verboten. c2014



ZUBEHÖR



Allgemein:

- Klebestift (1)
- doppelseitiges Klebeband (5mm) (2)
- dünne Pappe
- Kreppband (3)
- Metalllineal (6), mindestens 25 cm lang
- Schneideunterlage
- Cutter und Klingen (X-Acto mit #11 Klingen, Olfa, o. Ä.) (7,8)
- Schere (9)
- Nähmaschine mit passenden Spulen
- Reißverschlussfuß
- Handnähnadel

Für die Verarbeitung von Leder:

- Fold-back Klammern (4)
- Feuerzeug (wenn Nylongarn verwendet wird) (5)
- Ledernadeln (passend für Nähmaschine)
- Teflon Nähfuß oder Anti-Haft-Fuß

Optional:

- Ahle (10)
- Biesenfuß oder Kordeleinnähfuß
- 3 mm Kantensteppfuß oder Niveaufuß
- Rollenfuß (als Ersatz für Teflonfuß oder Anti-Haft-Fuß)

Das Zubehör ist im Fachhandel erhältlich: Nähzubehör in Kurzwaren- oder Nähläden. Kleber, Pappe, Lineale und Cutter gibt es im Schreibwaren- und Modellbaufachhandel. Vieles kann auch im Internet bestellt werden.



DIY Sewing
Academy

BEUTEL MIT KORDELZUG

B36cm, H40cm

MATERIALBEDARF:

STOFF:

bei einer Stoffbreite von 150cm, {110cm}

~ 0,4 m; {-0,4 m}

Canvas, dicke Baumwollstoffe, Leinen, Möbelbezugsstoffe – verwende keine stark dehbare Stoffe, wie z. B. Jersey

KORDEL:

ca. 350cm (2 mal 175cm) Baumwoll- oder Kunststoffkordel, ca. 5mm Durchmesser, länger, wenn du groß bist oder den Beutel sehr locker hängen lassen möchtest

ÖSEN:

2 Stück, 8mm oder 11mm Durchmesser Ösen, z. B. von Prym

gegebenenfalls etwas Wachs

gegebenenfalls ein Feuerzeug



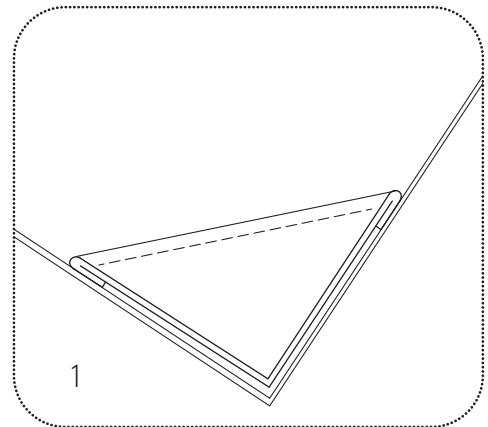


BEUTEL – NÄHANLEITUNG

Den Stoff bei 30° waschen und gegebenenfalls mit Stofffarbe bemalen.

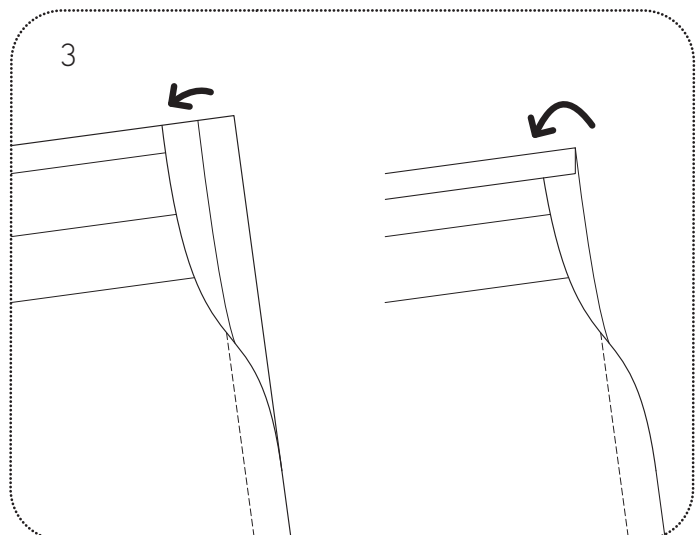
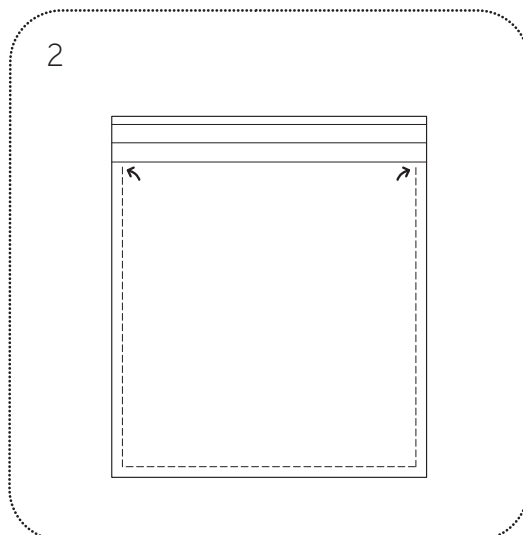
Das Schnittmuster vorsichtig ausschneiden oder, wenn du ein etwas festeres Schnittmuster vorziehst: Klebe das Schnittmuster mit einem Klebestift auf die Pappe. Falte das Schnittmuster an der Spiegelachse (Ziehe die Achse vorher mit der Ahle nach). Schneide dann das Schnittmuster (zusammengefaltet) vorsichtig mit dem Messer aus. Das Schnittmuster darf sich während des Schneidens nicht verschieben. Steche die Punkte mit einer Ahle durch das Schnittmuster. Bügele den Stoff und dehne ihn gegebenenfalls schräg, damit der Fadenverlauf gerade ist. Platziere das Schnittmuster auf den Stoff, markiere den Umriss des Schnittmusters und die Punktmarkierungen mit einem Stift. Schneide den Stoff dann mit einer Schere oder einem Rollschneider.

Nähe zuerst die Eckverstärkungen jeweils an die Vorder- und Rückseite. Falte dazu die Eckverstärkungen an der langen Seite entlang der Markierungen, stecke die Eckverstärkungen auf die Vorder- und Rückseite und steppe sie fest (siehe Illustration 1).



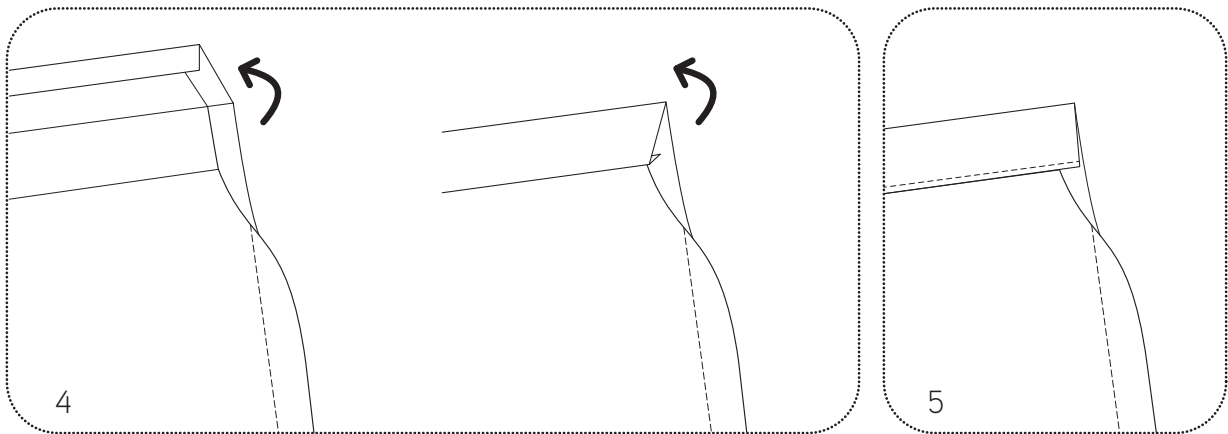
Nähe die Vorder- an die Rückseite, die guten Seiten des Stoffes nach innen. Nähe entlang der Nahtzugabenmarkierung. Verwende die Stecknadeln, um die beiden Teile während des Nähens zusammen zu halten. Nähe nur jeweils von Markierung zu Markierung (siehe Illustration 2).

Falte nun zuerst die Seiten und dann die Oberkanten zurück (siehe Illustration 3). Bügele die Falten in den Stoff und stecke alles fest (siehe Illustration 4).





BEUTEL – NÄHANLEITUNG



Steppe nun entlang der unteren Faltkante (der Beutel ist immernoch auf links) (siehe Illustration 5).

Drehe den Beutel nun auf die richtige Seite.

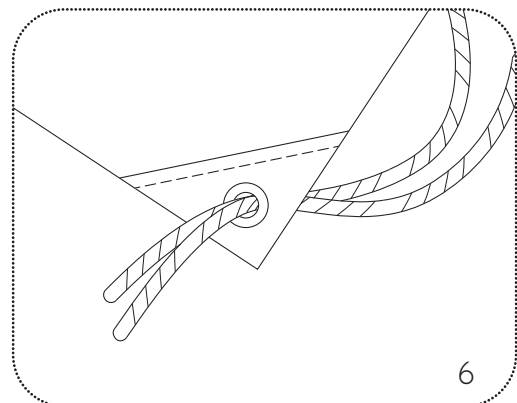
Bringe die Ösen nun nach der Packungsanleitung an die Eckverstärkungen des Beutels.

Stecke eine Sicherheitsnadel durch eines der Kordelenden und ziehe die Kordel durch den Tunnelzug auf der Vorderseite und dann gleich weiter durch den Tunnelzug der Rückseite. Gehe sicher, daß beide Kordelenden nun gleich lang sind, ziehe die beiden Kordelenden durch die nächste Öse und mache einen Knoten (siehe Illustration 6). Wiederhole den gleichen Ablauf für die andere Seite.

Die Kordelenden gegebenenfalls in geschmolzenes Wachs tunken.

Das ist alles, nun bist du fertig. Gratulation!

Der Beutel kann jetzt mit Textilfarbe gefärbt werden.



6